

VF51 涡街流量传感器

产品特点

- 基于冯卡门涡街原理, 无运动部件
- 采用304 SS, 氟橡胶以及耐温, 高刚性, 低吸水性尼龙
- 介质兼容性强
- 温度影响小
- 压力损失小
- 输出类型多样, 支持0 - 10V, 4 - 20mA, 频率, 脉冲或 RS485
- 测量精准可靠, 适用于OEM应用

典型应用

- 液冷系统
- 热回收系统
- 医疗设备



基本性能参数

测量范围:	1.8 - 32 L/min (DN10)
	3.5 - 50 L/min (DN15)
	5.0 - 85 L/min (DN20)
	9.0 - 150 L/min (DN25)
	14 - 240 L/min (DN32)
量程比:	14:1 - 17:1
精度:	±1% F.S (50%量程以下) ±2% 读数 (50%量程及以上) (测试介质为水, 温度25°C)
工作温度:	-20~90°C
环境温度:	-30~65°C
存储温度:	-30~85°C
接液材质:	SUS304, FKM, PA6T Nylon
介质:	去离子水, 水-乙二醇溶液
耐压:	1.8 Mpa
响应时间:	0.4s to 2s, 可设置
寿命:	>10年
输出信号和通讯:	0~10V, 4~20mA, 频率和脉冲, RS485
电气连接:	M12, 5-pin
过程连接:	G1/2, G3/4, G1, G1-1/4, G1-1/2, 外螺纹
外形尺寸:	总长85mm到135mm, 根据口径

工作原理

流体遇流量内部阻流元件(旋涡发生体), 在其左右交替产生稳定脱落的旋涡列; 旋涡脱落频率与流速成正比, 通过检测该频率即可计算出流量。

联系我们

- 400-187-6586
- ashcroft.com.cn
- sales@ashcroft.com.cn

所有规格如有变更, 恕不另行通知。所有销售均受标准条款与条件的约束。

Ashcroft®, Trust the Shield® 是 Ashcroft Inc. 的商标。

©2026 Ashcroft cn. VF51_Flowmeter_ds_cn_Rev A_09-Jun-26

VF51 涡街流量传感器

订货代码	示例:	VF51	7	S	DN20	42
产品型号		VF51				
VF51 - 涡街流量传感器		VF51				
精度			7			
7 - ±1% F.S(50%量程以下); ±2% 读数 (50%量程及以上), 测试介质为水, 25°C			7			
接液材质				S		
S - SUS 304壳体, 零部件含FKM和PA6T Nylon				S		
规格						
DN10 - 量程1.8~32 L/min, 螺纹连接G1/2						
DN15 - 量程3.5~50 L/min, 螺纹连接G3/4						
DN20 - 量程5.0~85 L/min, 螺纹连接G1					DN20	
DN25 - 量程9.0~150 L/min, 螺纹连接G1-1/4						
DN32 - 量程14~240 L/min, 螺纹连接G1-1/2						
输出信号						42
42 - 4-20mA						42
10 - 0-10Vdc						
R4 - RS485						
FQ - 频率输出						
PL - 脉冲输出						

联系我们

400-187-6586
ashcroft.com.cn
sales@ashcroft.com.cn

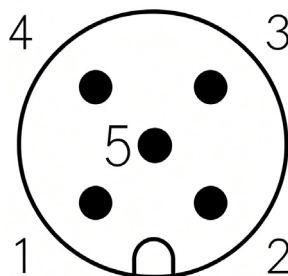
所有规格如有变更, 恕不另行通知。所有销售均受标准条款与条件的约束。

Ashcroft®, Trust the Shield® 是 Ashcroft Inc. 的商标。

©2026 Ashcroft cn. VF51_Flowmeter_ds_cn_Rev A_09-Jun-26

VF51 涡街流量传感器

输出信号及电气连接



M12- 5 pin

输出信号	4 - 20 mA	0 - 10 Vdc	RS485 输出	频率 / 脉冲输出
供电电压	12 - 33 Vdc	10 - 33 Vdc	4.75 - 33 Vdc	4.75 - 33 Vdc
Pin#1	V+	V+	V+	V+
Pin#2	V-	Output	不接	频率 / 脉冲输出
Pin#3	不接	V-	V-	V-
Pin#4	不接	不接	485B	不接
Pin#5	不接	不接	485A	不接

联系我们

400-187-6586
ashcroft.com.cn
sales@ashcroft.com.cn

所有规格如有变更, 恕不另行通知。所有销售均受标准条款与条件的约束。

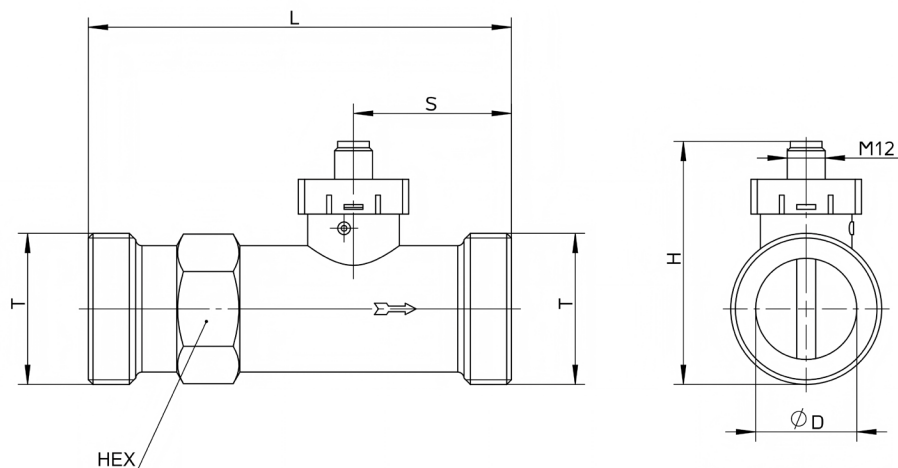
Ashcroft®, Trust the Shield® 是 Ashcroft Inc. 的商标。

©2026 Ashcroft cn. VF51_Flowmeter_ds_cn_Rev A_09-Jun-26

VF51 涡街流量传感器

尺寸 [] 中数字是毫米

仅供参考, 请联系工厂获得具体尺寸图



规格	S	H	T	L	D	Hex
DN10	43	53.5	G½	86	11	19
DN15	36.5	57.5	G¾	87	15	22
DN20	40.5	62.5	G1	105	19	27
DN25	50	69	G1¼	120	24	34
DN32	50	76	G1½	134	32	41

联系我们

400-187-6586

ashcroft.com.cn

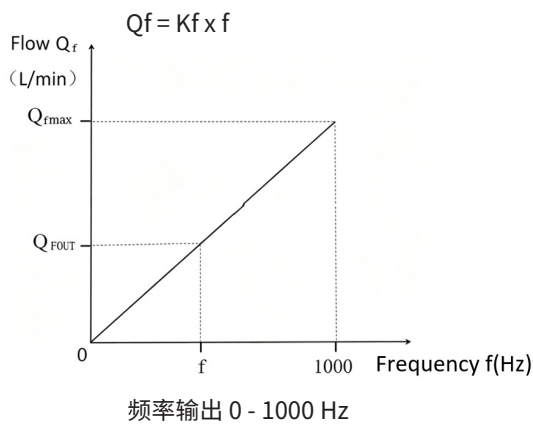
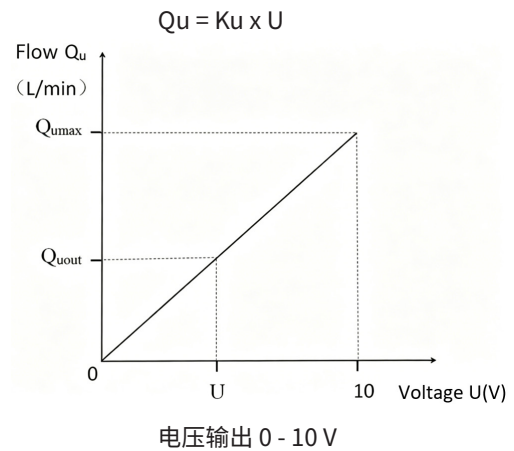
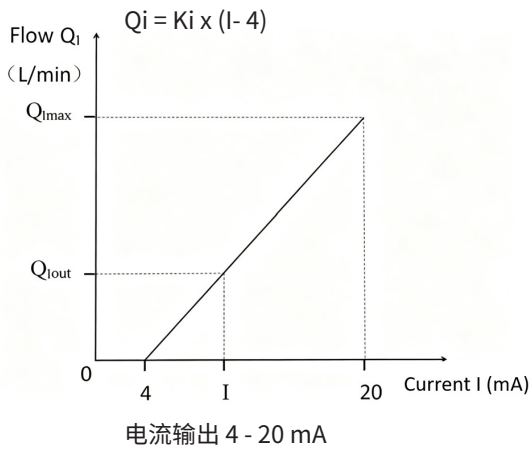
sales@ashcroft.com.cn

所有规格如有变更, 恕不另行通知。所有销售均受标准条款与条件的约束。

Ashcroft®, Trust the Shield® 是 Ashcroft Inc. 的商标。

©2026 Ashcroft cn. VF51_Flowmeter_ds_cn_Rev A_09-Jun-26

VF51 涡街流量传感器



系数 \ 口径	DN10	DN15	DN20	DN25	DN32
K _i	0.625	3.125	5.313	9.375	15
K _u	3.2	5	8.5	15	24
K _f	0.032	0.05	0.08	0.15	0.24

K_i: 电流输出系数
K_u: 电压输出系数
K_f: 频率输出系数

I: 电流输出值
U: 电压输出值
f: 频率输出值

联系我们

400-187-6586
ashcroft.com.cn
sales@ashcroft.com.cn

所有规格如有变更, 恕不另行通知。所有销售均受标准条款与条件的约束。

Ashcroft®, Trust the Shield® 是 Ashcroft Inc. 的商标。

©2026 Ashcroft cn. VF51_Flowmeter_ds_cn_Rev A_09-Jun-26